

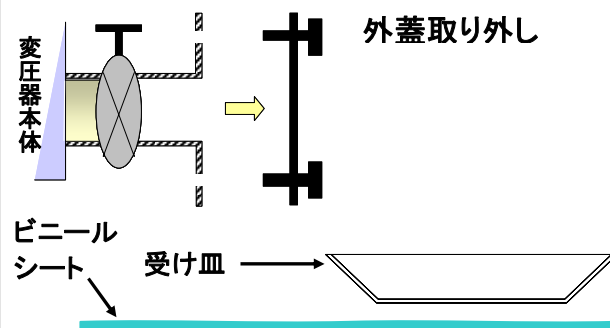
ゴム栓式採油方法の採取手順

ユカインダストリーズ株式会社

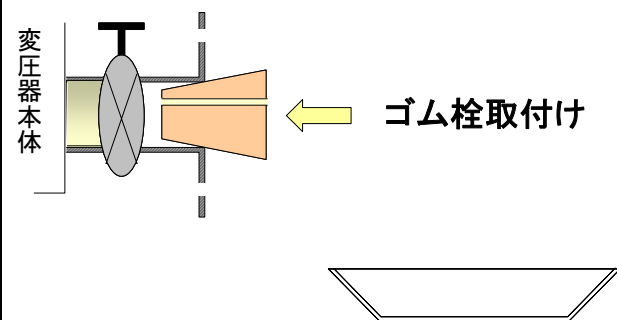
採油手順と注意点

- 採油対象機器および採油バルブの確認
- 採油バルブフランジを外し内側を清掃
- ゴム栓を装着し、チューブ挿入、ゴム管接続
- ゆっくりバルブを開きバルブ内の空気を排出
- 採油容器にオーバーフローさせて採油
- 漏れのないように密栓
- バルブの閉めを確認、周囲清掃

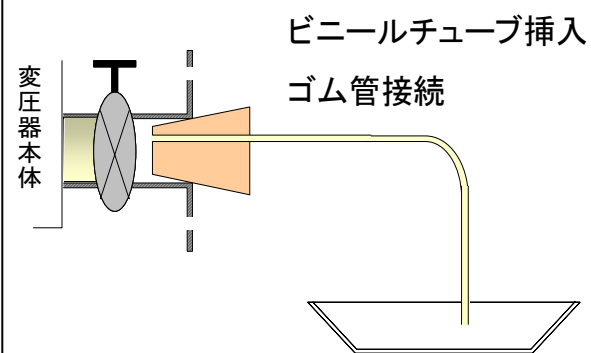
採油手順 ①



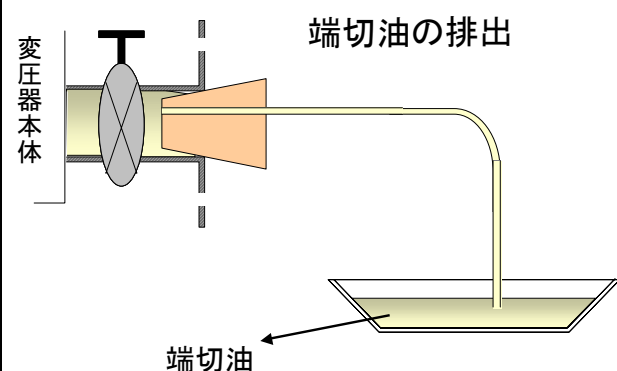
採油手順 ②



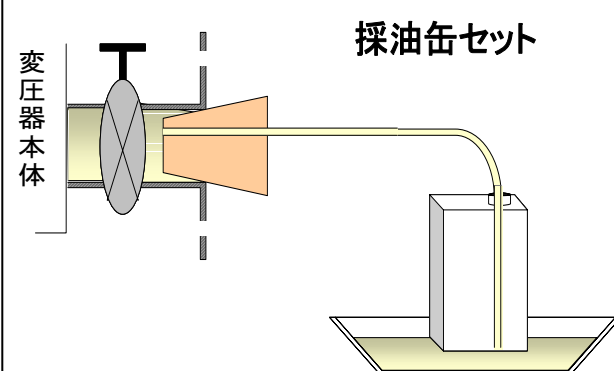
採油手順 ③



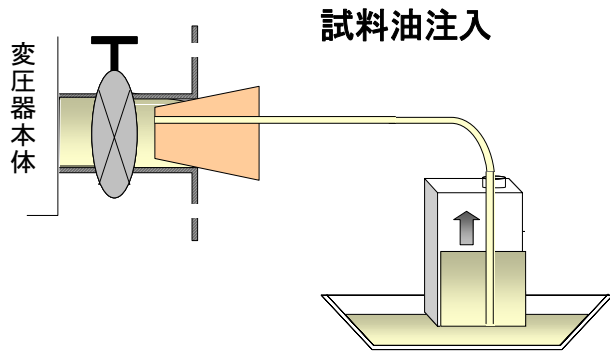
採油手順 ④



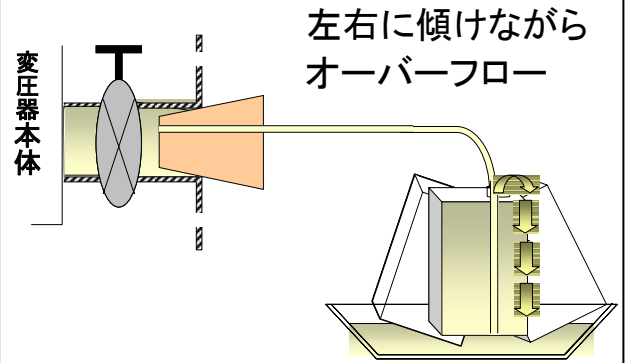
採油手順 ⑤



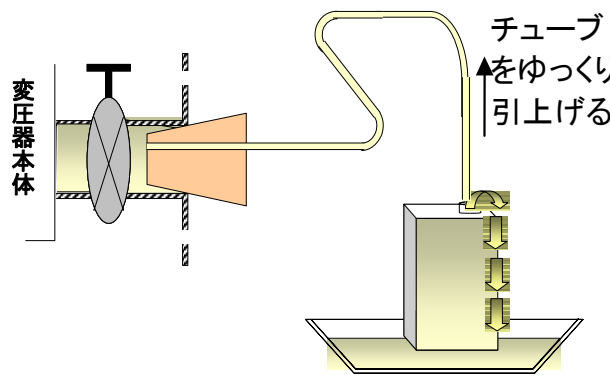
採油手順 ⑥



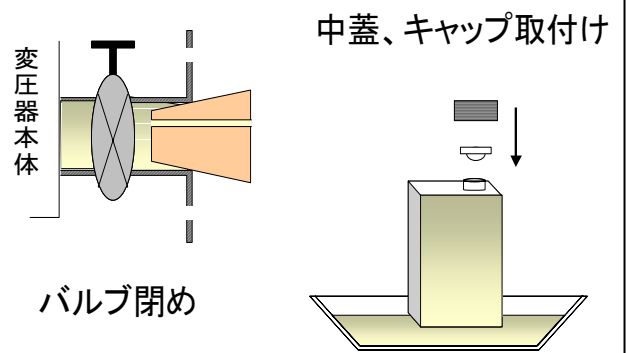
採油手順 ⑦



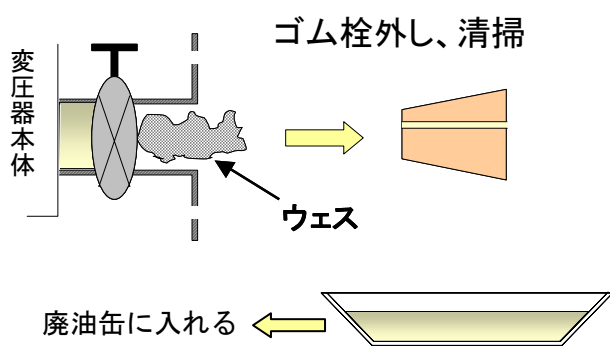
採油手順 ⑧



採油手順 ⑨



採油手順 ⑩



採油手順 ⑪

